

KIA SPORTAGE		D (H)	S ()	T ()	C ()
5	1995- 2005	K103-A	6,5	75	2000
D = g* TC/T+C ()					
S -					
T -					
C -					

1000 K103-A 80 / .
 28248-89 «
 37.001.096-93 «

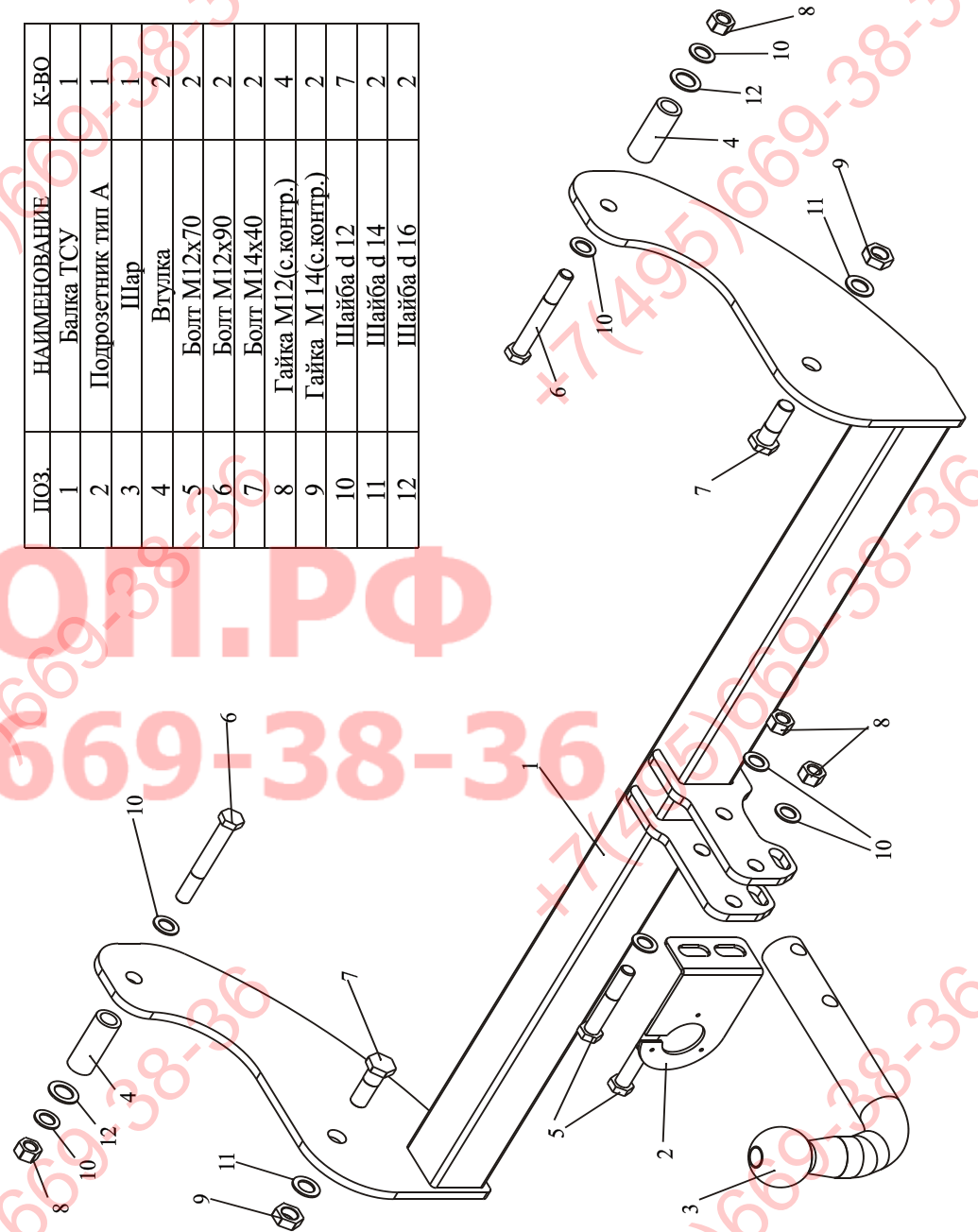
		(K103-A)	1
	50		1
	13		1
			1

3. (6) 12 90
 (7) 14 40. 1 14.5
 4.

1 (L/1)			
2 (54/2G)			
3 (31/3)			
4 (R/4)			
5 (58R/5)			
6 (54/6)			
7 (58L/7)			

1 ()

ПОЗ.	НАИМЕНОВАНИЕ	К-ВО
1	Балка ТСУ	1
2	Подрозетник тип А	1
3	Шар	1
4	Втулка	2
5	Болт М12х70	2
6	Болт М12х90	2
7	Болт М14х40	2
8	Гайка М12(с.контр.)	4
9	Гайка М14(с.контр.)	2
10	Шайба d 12	7
11	Шайба d 14	2
12	Шайба d 16	2



ФАРКОП.РФ

+7 (495) 669-38-36